

Technics®



EAH-F70N

Digitale drahtlose Stereo-Kopfhörer
Bedienungsanleitung

Wir danken Ihnen, dass Sie sich für dieses Produkt unseres Hauses entschieden haben. Bitte lesen Sie diese Anleitung vor der Inbetriebnahme dieses Produkts aufmerksam durch, und bewahren Sie dieses Handbuch für spätere Bezugnahme griffbereit auf.

Sicherheitsmaßnahmen

■ Gerät

WARNUNG:

Um die Gefahr von Brand, elektrischem Schlag und Beschädigung zu verringern:

- **Setzen Sie dieses Gerät weder Regen noch Feuchtigkeit, Tropfen oder Spritzern aus.**
- **Stellen Sie auf diesem Gerät keine mit Flüssigkeiten gefüllten Gefäße wie Vasen ab.**
- **Verwenden Sie empfohlene Zubehörteile.**
- **Entfernen Sie keine Abdeckungen.**
- **Reparieren Sie dieses Gerät nicht selbst. Überlassen Sie Reparaturen stets qualifiziertem Fachpersonal.**

Nicht unter folgenden Bedingungen verwenden

- Extrem hohe oder niedrige Temperaturen bei Gebrauch, Lagerung oder Transport.
- Entsorgung von Batterien im Feuer oder in einem heißen Ofen oder mechanisches Quetschen oder Zerschneiden von Batterien, da dies zu einer Explosion führen kann.
- Extrem hohe Temperatur und/oder extrem niedriger Luftdruck, da dies zu einer Explosion oder zum Austreten entzündlicher Flüssigkeiten oder Gase führen kann.

- Dieses Gerät sollte nicht in der Nähe von Wärmequellen verwendet oder gelagert werden.
- Hören Sie dieses Gerät nicht mit hoher Lautstärke an Orten, an denen Sie aus Sicherheitsgründen Umgebungsgeräusche hören müssen, z. B. an Bahnübergängen und auf Baustellen.
- Charakteristische Breitbandspannung größer oder gleich 75 mV.
- Halten Sie dieses Gerät fern von Objekten, die auf Magnetfelder empfindlich reagieren. Bei solchen Geräten – zum Beispiel Uhren – können Funktionsstörungen auftreten.
- Bei der Verwendung dieses Geräts in einem Flugzeug beachten Sie die Anweisungen der Fluggesellschaft. Manche Fluggesellschaften untersagen möglicherweise die Verwendung des Geräts. Für weitere Informationen wenden Sie sich bitte an die Fluggesellschaft, mit der Sie fliegen werden.

■ Allergien

- Stellen Sie die Verwendung ein, wenn die Hörmuscheln oder andere Teile bei direktem Hautkontakt Beschwerden auslösen.
- Die fortgesetzte Nutzung kann zu Hautausschlägen oder anderen allergischen Reaktionen führen.

■ Vorsichtsmaßnahmen für die Nutzung des Kopfhörers

- Übermäßiger Schalldruck von In-Ear-Ohrhörern und Kopfhörern kann zu Hörschäden führen.
- Verwenden Sie den Kopfhörer nicht mit hoher Lautstärke. Gehörexperten raten von einer längeren ununterbrochenen Nutzung ab.
- Wenn Sie ein Klingeln in den Ohren hören, verringern Sie die Lautstärke oder beenden Sie den Gebrauch.
- Beim Führen eines Kraftfahrzeugs nicht verwenden. Dies kann die Verkehrssicherheit gefährden und ist in vielen Regionen verboten.
- In potenziell gefährlichen Situationen sollten Sie höchste Vorsicht walten lassen oder den Gebrauch vorübergehend einstellen.

Beim Betrieb dieses Geräts können Hochfrequenzstörungen auftreten, die durch die Benutzung von Mobiltelefonen verursacht werden. Bei einer solchen Störung sollte das Mobiltelefon in größerer Entfernung zu diesem Gerät betrieben werden.

Bewahren Sie den Flugzeugadapter außerhalb der Reichweite von Kindern auf, um ein Verschlucken zu verhindern.

Verwenden Sie zum Anschließen an einen Computer ausschließlich das mitgelieferte USB-Ladekabel.

Dieses Gerät ist zum Betrieb in Regionen mit gemäßigttem oder tropischem Klima bestimmt.

Über Bluetooth®

Panasonic übernimmt keine Verantwortung für Daten und/oder Informationen, die während einer drahtlosen Übertragung gefährdet sind.

■ Verwendetes Frequenzband

Dieses Gerät verwendet das Frequenzband 2,4 GHz.

■ Zertifizierung dieses Geräts

- Dieses Gerät entspricht den Frequenzbeschränkungen und wurde gemäß dem Frequenzgesetz zertifiziert. Daher ist keine Drahtlosgenehmigung erforderlich.
- Die nachstehenden Handlungen sind in einigen Ländern strafbar:
 - Zerlegen oder Modifizieren des Geräts.
 - Ein Entfernen der Spezifikationskennzeichnungen.

■ Nutzungsbeschränkungen

- Die drahtlose Übertragung und/oder Nutzung mit allen mit Bluetooth® ausgerüsteten Geräten kann nicht garantiert werden.
- Alle Geräte müssen den durch Bluetooth SIG, Inc. festgelegten Standards entsprechen.
- Je nach Spezifikationen und Einstellungen eines Gerätes, kann die Verbindung unter Umständen nicht hergestellt werden, oder einige Funktionen können sich unterscheiden.
- Dieses Gerät unterstützt die Bluetooth®-Sicherheitsfunktionen. Je nach Betriebsumgebung und/oder Einstellungen ist diese Sicherheit jedoch möglicherweise nicht ausreichend. Lassen Sie bei der drahtlosen Übertragung von Daten an dieses Gerät Vorsicht walten.
- Dieses Gerät kann keine Daten an ein Bluetooth®-Gerät übertragen.

■ Einsatzbereich

Verwenden Sie dieses Gerät bis zu einer maximalen Reichweite von 10 m.

Die Reichweite kann je nach Umgebung, Hindernissen oder Interferenzen, abnehmen.

■ Interferenz von anderen Geräten

- Dieses Gerät funktioniert aufgrund von Funkwelleninterferenzen möglicherweise nicht korrekt, oder es können Störungen wie Rauschen und Tonsprünge auftreten, wenn dieses Gerät zu nahe an anderen Bluetooth®-Geräten oder solchen Geräten aufgestellt ist, die das 2,4-GHz-Band verwenden.
- Dieses Gerät könnte nicht korrekt funktionieren, wenn die Funkwellen einer nahe gelegenen Sendestation, etc. zu stark sind.

■ Verwendungszweck

- Dieses Gerät ist nur für die normale, allgemeine Verwendung bestimmt.
- Verwenden Sie dieses System nicht in der Nähe von Geräten oder in einer Umgebung, die gegenüber hochfrequenten Störungen empfindlich ist (Beispiel: Flughäfen, Krankenhäuser, Labors, etc).

Inhaltsverzeichnis

Sicherheitsmaßnahmen	2
Über Bluetooth®	3

Vor der Verwendung

Zubehör	5
Reinigung	5
Teilebezeichnungen	6

Vorbereitung

Wird aufgeladen	7
Ein-/Ausschalten	7
Verbinden eines Bluetooth®-Geräts	8
• Kopplung (Registrierung) dieses Geräts mit dem Bluetooth®-Gerät zum Aufbau einer Verbindung	8
• Anschluss eines gekoppelten Bluetooth®-Geräts	9

Betrieb

Musik hören	10
• Fernbedienung	10
Einen Anruf tätigen	11
Verwendung der Geräuschunterdrückung	12
Nützliche Funktionen	13
• Aktivieren der Sprachfunktionen	13
• Hinweismeldungen	13
• Verwenden der Trage-Wiedergabe	13
• Verwenden der Umgebungsgeräuschverstärkung	14
• Herstellen einer Mehrpunkt-Verbindung	15
• Benachrichtigungen zum Akkustand	16
• Automatische Abschaltung	16
• Verwendung des abnehmbaren Kabels (im Lieferumfang)	16
• Zurücksetzen des Geräts	16

Weitere Informationen

Aufbewahrung des Geräts	17
Zurücksetzen auf die Werkseinstellungen	18
Copyright etc.	18
Problembeseitigung	19
• Ton und Lautstärke	19
• Bluetooth® Geräteverbindung	19
• Telefongespräche	19
• Allgemein	20
• Energieversorgung und Aufladung	20
• Hinweismeldungen	20
• Trage-Wiedergabe	20
Technische Daten	21
Entfernen des Akkus zur Entsorgung dieses Geräts	22

In diesem Dokument verwendete Symbole

- Referenzseiten sind mit "→ ○○" gekennzeichnet.
- Die Produktabbildungen können vom tatsächlichen Produkt abweichen.

Zubehör

Überprüfen Sie, ob die folgenden Teile mitgeliefert wurden.

1 x USB-Ladekabel

1 x Abnehmbares Kabel

1 x Transporttasche



1 x Flugzeugadapter

Reinigung

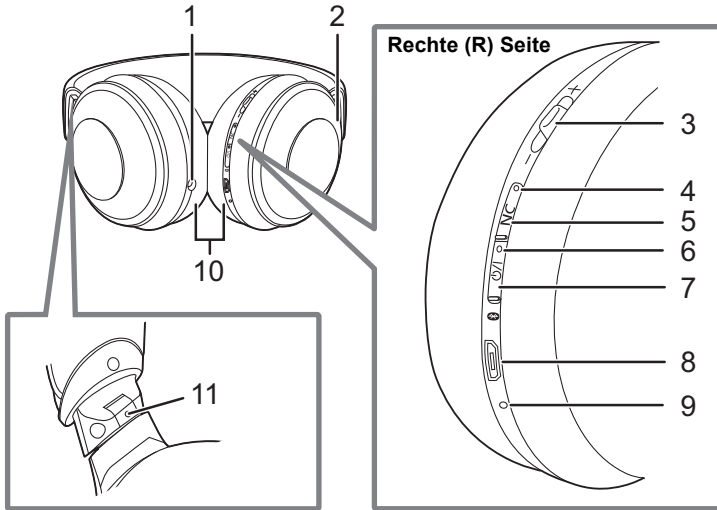
Reinigen Sie dieses Gerät mit einem trockenen, weichen Tuch.

- Verwenden Sie keine Lösungsmittel wie Benzin, Verdünner, Alkohol, Haushaltsreiniger, einen chemischen Wischer etc. Diese könnten dazu führen, dass sich das äußere Gehäuse verformt oder die Beschichtung abblättert.

Leistungsfähigkeit des Akkus bewahren

- Wenn das Gerät über längere Zeit nicht benutzt wird, laden Sie es alle 6 Monate vollständig auf, um die Leistungsfähigkeit des Akkus zu bewahren.

Teilebezeichnungen



- | | |
|---|---|
| <p>1 Audio-Eingangsanschluss</p> <p>2 Sensorfeld für Umgebungsgeräuschverstärkung (→ 14, "Verwenden der Umgebungsgeräuschverstärkung")</p> <p>3 Multifunktionstaste</p> <ul style="list-style-type: none"> • Sie können eine Vielzahl von Funktionen ausführen, indem Sie diese Taste drücken oder in Richtung "+" oder "-" bewegen. (→ 10, "Fernbedienung") <p>4 Geräuschunterdrückungs-LED^{*1}</p> <p>5 [NC] (Geräuschunterdrückung)-Taste (→ 12, "Verwendung der Geräuschunterdrückung", → 14, "Verwenden der Umgebungsgeräuschverstärkung")</p> | <p>6 Power/Kopplungs-LED^{*2}</p> <p>7 [⏻/Ⓜ]-Taste^{*3}</p> <p>8 Ladeanschluss (DC IN)</p> <ul style="list-style-type: none"> • Schließen Sie zum Laden das mitgelieferte USB-Ladekabel an diesen Anschluss an. (→ 7, "Wird aufgeladen") <p>9 Mikrofon</p> <p>10 Ohrpolster</p> <p>11 Punktförmige Erhebung kennzeichnet die linke Seite</p> |
|---|---|

*1 Beispielhafte Leucht- und Blinkanzeigen

Leuchtet (grün):	Geräuschunterdrückung ist eingeschaltet
------------------	---

- Die LEDs leuchten nicht, wenn die Trage-Wiedergabe (→ 13, "Verwenden der Trage-Wiedergabe") aktiviert ist und Sie dieses Gerät tragen.

*2 Beispielhafte Leucht- und Blinkanzeigen

Leuchtet (rot):	Gerät wird geladen
Abwechselndes Blinken in Blau und Rot:	Bluetooth® Kopplungs-(Registrierungs-)Standby
Blinkt langsam (blau) ^{*4} :	Bluetooth® Verbindungs-Standby
Blinkt zweimal ca. alle 2 Sekunden (blau) ^{*4} :	Eine Bluetooth®-Kopplung (Registrierung) wurde durchgeführt oder ein Anruf wird getätigt
Blinkt (blau) ^{*4} :	Ein Anruf wird empfangen

- Die LEDs leuchten nicht, wenn die Trage-Wiedergabe (→ 13, "Verwenden der Trage-Wiedergabe") aktiviert ist und Sie dieses Gerät tragen.

*3 ⏻/Ⓜ: Standby/EIN

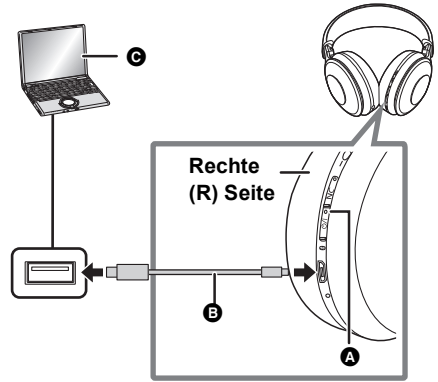
*4 Wenn die Leuchte rot blinkt, ist der Akku leer. (→ 16, "Benachrichtigungen zum Akkustand")

Wird aufgeladen

Der im Gerät installierte wiederaufladbare Akku ist bei der Auslieferung nicht geladen. Laden Sie den Akku vor dem Gebrauch des Gerätes auf.

Verwenden Sie das USB-Ladekabel, um dieses Gerät an einen Computer anzuschließen.

- A:** Power/Kopplungs-LED
 - B:** USB-Ladekabel (im Lieferumfang)
 - Kontrollieren Sie die Ausrichtung der Anschlusskontakte und halten Sie beim Anschließen/Abziehen den Stecker gerade. (Wenn der Stecker schief oder falsch herum eingesteckt wird, kann es zu einer Beschädigung der Buchse und zu Funktionsstörungen kommen.)
 - C:** Computer
 - Schalten Sie zuvor den Computer an.
- Während des Ladens leuchtet die Power/Kopplungs-LED rot. Nach Abschluss des Ladevorgangs erlischt die Power/Kopplungs-LED.
 • Es dauert ca. 4 Stunden, den leeren Akku vollständig aufzuladen.



Hinweis

- Laden Sie bei Raumtemperatur zwischen 10 °C und 35 °C. Außerhalb dieses Temperaturbereichs wird der Aufladevorgang möglicherweise unterbrochen, und die Power/Kopplungs-LED erlischt.
- Während des Aufladevorgangs kann das Gerät nicht eingeschaltet und nicht mit Bluetooth®-Geräten verbunden werden.
- Verwenden Sie ausschließlich das mitgelieferte USB-Ladekabel. Ansonsten kann es zu Fehlfunktionen kommen.
- Wenn der Computer sich im Standby- oder Schlafmodus befindet oder in einen dieser Modi schaltet, findet der Ladevorgang möglicherweise nicht statt oder wird unterbrochen.

Ein-/Aus schalten

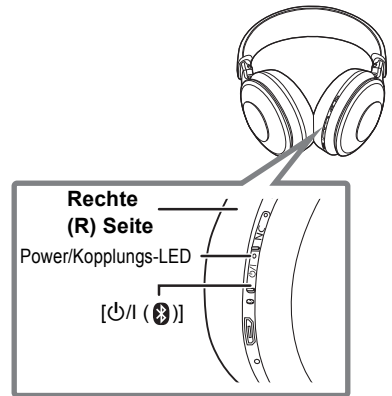
Halten Sie im ausgeschalteten Zustand ca. 3 Sekunden lang die Taste [⏻] ([🔊]) an diesem Gerät gedrückt, bis die Power/Kopplungs-LED (blau) blinkt.

- Ein Signalton ertönt, und die Power/Kopplungs-LED (blau) blinkt langsam.

■ Zum Ausschalten

Halten Sie [⏻] ([🔊]) mindestens 3 Sekunden lang gedrückt. Eine englische Hinweismeldung ertönt, und das Gerät wird ausgeschaltet.

- Sie können bei den akustischen Hinweisen zwischen Englisch und Französisch wechseln. (→ 13, "Hinweismeldungen")



Hinweis

- Wenn das Gerät nicht mit einem Bluetooth®-Gerät verbunden ist, ertönt ca. 5 Minuten nach der letzten Verwendung eine englische Hinweismeldung, und das Gerät wird automatisch ausgeschaltet. (Außer bei eingeschalteter Geräuschunterdrückung.) (→ 16, "Automatische Abschaltung")
- Sie können bei den akustischen Hinweisen zwischen Englisch und Französisch wechseln. (→ 13, "Hinweismeldungen")

Verbinden eines Bluetooth®-Geräts

Vorbereitung

- Stellen Sie das Bluetooth®-Gerät innerhalb einer Entfernung von ca. 1 m vom Gerät auf.
- Überprüfen Sie die Funktion des Geräts. Ziehen Sie bei Bedarf die Betriebsanleitung des Geräts zu Rate.

Kopplung (Registrierung) dieses Geräts mit dem Bluetooth®-Gerät zum Aufbau einer Verbindung

1 Halten Sie im ausgeschalteten Zustand die Taste [⏻/Ⓜ] an diesem Gerät gedrückt, bis die Power/Kopplungs-LED blinkt.

Wenn zum ersten Mal ein Gerät gekoppelt wird: ca. 3 Sekunden

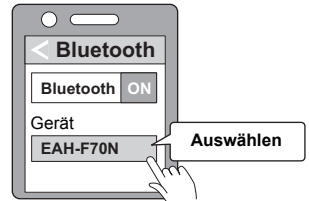
Wenn ein zweites Gerät oder weitere Geräte gekoppelt werden: ca. 5 Sekunden

- Es wird nach einem Bluetooth®-Gerät gesucht, um eine Verbindung herzustellen, und die Power/Kopplungs-LED blinkt abwechselnd blau und rot.

2 Schalten Sie das Bluetooth®-Gerät aus und aktivieren Sie die Bluetooth®-Funktion.

3 Wählen Sie im Menü des Bluetooth®-Geräts "EAH-F70N" aus.

z.B.



- Vor der Anzeige von "EAH-F70N" wird möglicherweise eine MAC-Adresse angezeigt (eine alphanumerische Zeichenfolge, die das Gerät eindeutig identifiziert und von diesem angezeigt wird).
- Wenn ein Passcode angefordert wird, geben Sie "0000 (vier Nullen)" ein; dies ist der Passcode dieses Geräts.

4 Überprüfen Sie am Gerät, ob die Verbindung mit dem Bluetooth®-Gerät hergestellt wurde.


- Die Power/Kopplungs-LED blinkt abwechselnd blau und rot, bis der Verbindungsaufbau zum Gerät abgeschlossen ist. Wenn die Power/Kopplungs-LED ca. alle 2 Sekunden zweimal blau blinkt, ist die Kopplung (Registrierung) abgeschlossen. (Verbindung hergestellt)

Hinweis

- Wird innerhalb von ca. 5 Minuten keine Verbindung zu einem Gerät hergestellt, schaltet sich das Gerät aus. Wiederholen Sie in diesem Fall den Kopplungsvorgang. (Außer bei eingeschalteter Geräuschunterdrückung.)
- Sie können bis zu 8 Bluetooth®-Geräte mit diesem Gerät koppeln. Wird ein 9. Gerät gekoppelt, wird das Gerät, das am längsten nicht verbunden wurde, ersetzt. Um es zu verwenden, führen Sie den Kopplungsvorgang erneut durch.

Anschluss eines gekoppelten Bluetooth®-Geräts

1 Schalten Sie dieses Gerät ein.

- Halten Sie ca. 3 Sekunden lang die Taste [] gedrückt, bis die Power/Kopplungs-LED (blau) blinkt.
- Ein Signalton ertönt, und die Power/Kopplungs-LED (blau) blinkt langsam.

2 Führen Sie die Schritte 2 und 3 aus dem Abschnitt “Kopplung (Registrierung) dieses Geräts mit dem Bluetooth®-Gerät zum Aufbau einer Verbindung” durch. (→ 8)

- Wenn die Power/Kopplungs-LED ca. alle 2 Sekunden zweimal blau blinkt, ist die Kopplung (Registrierung) abgeschlossen. (Verbindung hergestellt)

Hinweis

- Dieses Gerät speichert das zuletzt verbundene Gerät. Nach Ausführen von Schritt 1 (siehe oben) kann die Verbindung automatisch hergestellt werden.
- Wird innerhalb von ca. 5 Minuten keine Verbindung zu einem Gerät hergestellt, schaltet sich das Gerät aus. Schalten Sie das Gerät wieder ein. (Außer bei eingeschalteter Geräuschunterdrückung.)

Musik hören

Wenn ein Bluetooth®-kompatibles Gerät die Bluetooth®-Profile "A2DP" und "AVRCP" unterstützt, ist eine Musikwiedergabe unter Verwendung der Fernbedienungsfunktionen dieses Geräts möglich.

- A2DP (Advanced Audio Distribution Profile): Ermöglicht die Übertragung von Audiodaten an das Gerät.
- AVRCP (Audio/Video Remote Control Profile): Ermöglicht die Fernbedienung des verbundenen Geräts mit diesem Gerät.

1 Verbinden Sie das Bluetooth®-Gerät mit diesem Gerät. (→ 8, "Verbinden eines Bluetooth®-Geräts")

2 Wählen Sie Musik auf dem Bluetooth®-Gerät aus und starten Sie die Wiedergabe.

- Der Kopfhörer des Geräts gibt die Musik oder den Ton des wiedergegebenen Videos aus.
- Betriebsdauer:
Die maximale Wiedergabedauer beträgt ca. 20 Stunden. (Kann je nach Betriebsbedingungen kürzer sein.)

■ Achtung

- Je nach Lautstärkeeinstellung können die über das Gerät wiedergegebenen Töne nach außen dringen.
- Im Bereich der Maximallautstärke kann es zu Klangverzerrungen kommen. Verringern Sie die Lautstärke, bis die Verzerrung verschwindet.

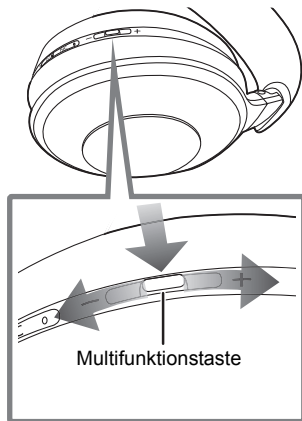
Fernbedienung

Sie können das Bluetooth®-Gerät mit der Multifunktionstaste dieses Geräts steuern.

- Je nach Bluetooth®-Gerät oder App kann es vorkommen, dass beim Drücken der Multifunktionstaste am Gerät einige Funktionen nicht oder anders reagieren als im Folgenden beschrieben.

(Betriebsbeispiel der Multifunktionstaste)

Rechte (R) Seite



Funktion	Betrieb
Wiedergabe / Pause	Drücken Sie die Multifunktionstaste.
Lautstärke erhöhen	Schieben Sie die Multifunktionstaste in Richtung "+". • Wenn Sie die Taste in Richtung "+" schieben und in dieser Position halten, wird die Lautstärke kontinuierlich erhöht.
Lautstärke verringern	Schieben Sie die Multifunktionstaste in Richtung "-". • Wenn Sie die Taste in Richtung "-" schieben und in dieser Position halten, wird die Lautstärke kontinuierlich verringert.
Vorwärts springen	Drücken Sie die Multifunktionstaste zweimal schnell.
Rückwärts springen	Drücken Sie die Multifunktionstaste dreimal schnell.
Schnellvorlauf	Drücken Sie die Multifunktionstaste zweimal schnell und halten Sie sie beim zweiten Mal gedrückt.
Schnellrücklauf	Drücken Sie die Multifunktionstaste dreimal schnell und halten Sie sie beim dritten Mal gedrückt.

Hinweis

- Die Lautstärke kann in 31 Schritten eingestellt werden (16 Stufen während eines Anrufs). Wenn die maximale oder minimale Lautstärke erreicht ist, wird ein Signalton ausgegeben.

Einen Anruf tätigen

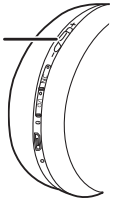
Bei Bluetooth®-fähigen Telefonen (Mobiltelefone oder Smartphones), welche die Bluetooth®-Profile "HSP" oder "HFP" unterstützen, können Sie dieses Gerät für Telefonanrufe verwenden.

- **HSP (Headset Profile):**
Dieses Profil kann verwendet werden, um monaurale Töne zu empfangen und mithilfe des Mikrofons am Gerät eine bidirektionale Kommunikationsverbindung aufzubauen.
- **HFP (Hands-Free Profile):**
Zusätzlich zu den HSP-Funktionen unterstützt dieses Profil eingehende und ausgehende Anrufe. (Dieses Gerät verfügt nicht über eine Funktion, die das Tätigen von Anrufen unabhängig von einem Bluetooth®-fähigen Telefon ermöglicht.)

1 Verbinden Sie das Bluetooth®-Gerät mit diesem Gerät. (→ 8, "Verbinden eines Bluetooth®-Geräts")

2 Drücken Sie die Multifunktionsstaste am Gerät, um den eingehenden Anruf anzunehmen.

Multifunktionsstaste



- Bei einem eingehenden Anruf ertönt aus dem Gerät ein Klingelton und die Power/Kopplungs-LED blinkt.
- (Nur HFP) Um den eingehenden Anruf abzuweisen, drücken Sie die Multifunktionsstaste zweimal schnell.

3 Sprechen Sie.

- Während eines Anrufs blinkt die Power/Kopplungs-LED wiederholt zweimal hintereinander.
- Während eines Anrufs kann die Lautstärke eingestellt werden. Zur Einstellung siehe Seite 10.

4 Drücken Sie die Multifunktionsstaste, um den Anruf zu beenden.

- Ein Signalton ertönt.

Hinweis

- In manchen Fällen muss auf dem Bluetooth®-fähigen Telefon die Freisprechfunktion eingestellt werden.
- Abhängig vom Bluetooth®-fähigen Telefon sind über das Gerät möglicherweise die Klingeltöne des Telefons für eingehende und ausgehende Anrufe zu hören.
- (Nur HFP) Telefongespräche sind möglicherweise schlecht zu verstehen, wenn das Gerät in geräuschvoller Umgebung, im Freien oder an anderen Orten mit starkem Wind betrieben wird. Um das Gespräch in diesem Fall fortsetzen zu können, wechseln Sie den Standort oder übergeben das Gespräch an das Bluetooth®-fähige Telefon. (Zur Übergabe drücken Sie die Multifunktionsstaste am Gerät zweimal schnell.)
- Sie können das Bluetooth®-fähige Gerät zum Tätigen von Telefonanrufen verwenden, indem Sie das Mikrofon des Geräts und eine App des Bluetooth®-fähigen Telefons verwenden. (→ 13, "Aktivieren der Sprachfunktionen")

Nützliche Funktionen

Aktivieren der Sprachfunktionen

Sie können eine Taste an diesem Gerät verwenden, um Siri oder andere Sprachfunktionen auf Ihrem Smartphone oder ähnlichen Gerät zu aktivieren.

- 1 Verbinden Sie das Bluetooth®-Gerät mit diesem Gerät. (→ 8, “Verbinden eines Bluetooth®-Geräts”)**
- 2 Halten Sie die Multifunktionstaste an diesem Gerät gedrückt, bis die Sprachfunktion aktiviert wird.**

Hinweis

- Einzelheiten zu Sprachfunktionsbefehlen finden Sie in der Bedienungsanleitung des Bluetooth®-Geräts.
- Je nach Spezifikationen des Smartphones usw. und Version der App ist die Sprachfunktion möglicherweise nicht verfügbar.

Hinweismeldungen

Das Gerät ist mit einer Funktion ausgestattet, die beispielsweise beim Ausschalten des Geräts, beim Verbinden eines Bluetooth®-Geräts oder beim Ändern einer Einstellung einen akustischen Hinweis ausgibt.

- Von diesem Gerät werden Audioanweisungen auf Englisch und Französisch wiedergegeben.
- Die akustische Hinweisfunktion kann nicht deaktiviert werden.
- Die Lautstärke der akustischen Hinweise kann nicht geändert werden.

■ Wechseln der Sprache der akustischen Hinweise

Halten Sie die Multifunktionstaste an der Position “–” und halten Sie zugleich [⏻/Ⓜ] mindestens 5 Sekunden lang gedrückt.

Verwenden der Trage-Wiedergabe

Wird dieses Gerät während der Musikwiedergabe abgenommen, so wird automatisch der Pause-Modus aktiviert. Wird das Gerät wieder angelegt, so wird die Wiedergabe fortgesetzt.

- Diese Funktion ist nur verfügbar, wenn Ihr Bluetooth®-Gerät “AVRCP”-Bluetooth®-Profile unterstützt.

Die Power/Kopplungs-LED und die Geräuschunterdrückungs-LED erlöschen, wenn Sie dieses Gerät tragen.

■ Ein- und Ausschalten dieser Funktion

Halten Sie die Multifunktionstaste gedrückt und halten Sie zugleich [NC] mindestens 5 Sekunden lang gedrückt.

- Beim Einschalten leuchtet die Power/Kopplungs-LED (blau) ca. 2 Sekunden lang auf.
Beim Ausschalten leuchtet die Power/Kopplungs-LED (rot) ca. 2 Sekunden lang auf.

Hinweis

- Von einem Sensor in der rechten Hörmuschel wird erkannt, ob das Gerät getragen wird. Tragen Sie das Gerät so, dass die Hörmuschel Ihr Ohr umschließt.
- Je nachdem, wie Sie das Gerät tragen, sowie in bestimmten Verwendungssituationen (Hut, Frisur, schweißnasse Haut usw.) und abhängig von Temperatur, Luftfeuchtigkeit usw. funktioniert die Sensorerkennung möglicherweise nicht korrekt.
- Die Trage-Wiedergabe funktioniert nur bei eingeschaltetem Gerät.
- Je nach Bluetooth®-Gerät oder App kann es auch bei korrekter Erkennung durch den Sensor vorkommen, dass die Trage-Wiedergabe nicht korrekt funktioniert.
- Wenn es nicht korrekt funktioniert, schalten Sie das Gerät aus und wieder ein, ohne es zu tragen.

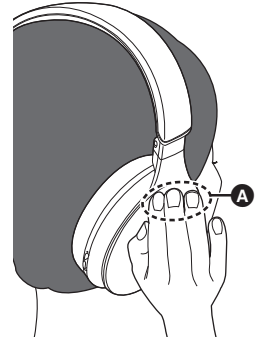
Verwenden der Umgebungsgeräuschverstärkung

Diese Funktion hilft Ihnen auf Wunsch, Umgebungstöne wie Eisenbahndurchsagen leichter zu verstehen, ohne das Gerät abnehmen zu müssen.

Legen Sie die Hand so auf das Sensorfeld der Umgebungsgeräuschverstärkung (rechte Seite, R) (A), dass dieses vollständig verdeckt ist.

- Dies erleichtert das Hören von Tönen um Sie herum.
- Die Geräuschunterdrückung wird vorübergehend ausgeschaltet und die Wiedergabelautstärke verringert.

Sobald Sie Ihre Hand entfernen, werden Geräuschunterdrückungsstufe und Lautstärke auf die ursprünglichen Einstellungen zurückgesetzt.



■ Ein- und Ausschalten dieser Funktion

Halten Sie die Multifunktionstaste an der Position “+” und halten Sie zugleich [NC] mindestens 5 Sekunden lang gedrückt.

- Beim Einschalten leuchtet die Power/Kopplungs-LED (blau) ca. 2 Sekunden lang auf.
- Beim Ausschalten leuchtet die Power/Kopplungs-LED (rot) ca. 2 Sekunden lang auf.

■ Dauerhaftes Einschalten dieser Funktion

Drücken Sie die [NC]-Taste zweimal schnell hintereinander.

- Um das dauerhafte Einschalten zu deaktivieren, drücken Sie die [NC]-Taste oder bedecken das Sensorfeld der Umgebungsgeräuschverstärkung (rechte Seite, R) mit der Hand und nehmen die Hand dann weg.

Hinweis

- Die Umgebungsgeräuschverstärkung funktioniert nur bei eingeschaltetem Gerät.

Herstellen einer Mehrpunkt-Verbindung

Ein Bluetooth®-Gerät zur Musikwiedergabe und zum Telefonieren (erstes Gerät) und ein Bluetooth®-Gerät zum Telefonieren (zweites Gerät) können gleichzeitig angeschlossen werden.

Sie können beispielsweise auch dann, wenn Sie Musik über das erste Bluetooth®-Gerät wiedergeben, eingehende Anrufe am zweiten Bluetooth®-Gerät entgegennehmen, wenn Sie die Geräte einstellen wie folgt.

Für Informationen zur Verbindung und Registrierung dieses Geräts mit Bluetooth®-Geräten siehe (→ 8, "Verbinden eines Bluetooth®-Geräts")

- 1 Registrieren Sie das Gerät sowohl am ersten Bluetooth®-Gerät als auch am zweiten Bluetooth®-Gerät.**
- 2 Verbinden Sie das erste Bluetooth®-Gerät, das für die Musikwiedergabe verwendet werden soll.**
 - Achten Sie darauf, das Bluetooth®-Gerät zur Musikwiedergabe zuerst anzuschließen.
- 3 Verbinden Sie das zweite Bluetooth®-Gerät, das für Anrufe verwendet werden soll.**

Hinweis

- Weitere Details, z. B. Einzelheiten zur Einrichtung, finden Sie in den Bedienungsanleitungen der Bluetooth®-Geräte.
 - Es kann nur ein Bluetooth®-Gerät zur Musikwiedergabe verbunden werden.
 - Erfolgt keine Musikwiedergabe über ein Gerät mit Android™-Betriebssystem usw., deaktivieren Sie die Einstellung "A2DP".
 - Sie können auch ein Bluetooth®-Gerät ohne Telefonfunktion als erstes Gerät anschließen und zur Musikwiedergabe verwenden.
 - Eine Musikwiedergabe über ein Bluetooth®-Gerät, das als zweites Gerät angeschlossen ist, ist mit diesem Gerät nicht möglich.
 - Die Einstellungen des zuletzt angeschlossenen Bluetooth®-Geräts werden von diesem Gerät gespeichert. Zum erneuten Herstellen einer Verbindung erfolgt das Verbinden möglicherweise automatisch.
- Wird mit der Mehrpunkt-Verbindungsfunktion eine Verbindung erneut hergestellt, schalten Sie Bluetooth® bei anderen Bluetooth®-Geräten oder die Geräte selbst aus, bis das Bluetooth®-Gerät das zur Musikwiedergabe verwendet werden soll, erneut angeschlossen wurde.

Benachrichtigungen zum Akkustand

- Wenn das Gerät ausgeschaltet wird, erfolgt ein akustischer Hinweis auf Englisch bezüglich des Batterieladezustands.
- Bei niedrigem Ladezustand des Akkus wechselt die Power/Kopplungs-LED von Blau zu Rot, und bei weiterer Belastung des Akkus wird im Abstand von 1 Minute ein Signalton ausgegeben.* Wenn der Akku leer ist, wird eine englische Hinweismeldung ausgegeben, und das Gerät wird ausgeschaltet.
- * Wenn Sie [On/Off] zweimal schnell hintereinander drücken, ertönt eine englische Hinweismeldung und Sie können den Akkuladestand prüfen.
- Sie können bei den akustischen Hinweisen zwischen Englisch und Französisch wechseln. (→ 13, "Hinweismeldungen")

Automatische Abschaltung

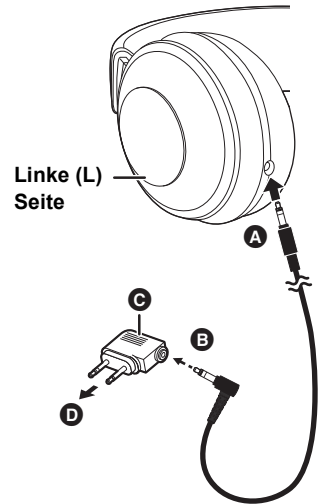
Wenn das Gerät nicht mit einem Bluetooth®-Gerät verbunden ist, ertönt ca. 5 Minuten nach der letzten Verwendung eine englische Hinweismeldung, und das Gerät wird automatisch ausgeschaltet.

- Sie können bei den akustischen Hinweisen zwischen Englisch und Französisch wechseln. (→ 13, "Hinweismeldungen")
- Die automatische Abschaltung funktioniert nicht bei eingeschalteter Geräuschunterdrückung.
- Die automatische Abschaltung funktioniert nicht, wenn das abnehmbare Kabel (im Lieferumfang) angeschlossen ist.

Verwendung des abnehmbaren Kabels (im Lieferumfang)

Bei ausgeschaltetem Gerät oder entladenerm Akku kann dieses Gerät als normaler Kopfhörer verwendet werden, indem das abnehmbare Kabel (im Lieferumfang) angeschlossen wird.

- Verringern Sie die Lautstärke des angeschlossenen Geräts, bevor Sie das abnehmbare Kabel (im Lieferumfang) anschließen.
- Wenn Sie das abnehmbare Kabel (im Lieferumfang) anschließen, während eine Bluetooth®-Verbindung besteht, wird die Bluetooth®-Verbindung abgebrochen.
- Die Multifunktions Taste funktioniert auch dann nicht, wenn das Gerät eingeschaltet ist.
- Verschmutzungen am Stecker können Störgeräusche verursachen. Reinigen Sie in diesem Fall den Stecker mit einem weichen, trockenen Tuch.
- Verwenden Sie ausschließlich das mitgelieferte abnehmbare Kabel.



■ Verbindung mit einem Flugzeug-Audiosystem

- 1 Schließen Sie das abnehmbare Kabel (im Lieferumfang) an das Gerät an. (A)
- 2 Verbinden Sie den Eingangsstecker (B) des abnehmbaren Kabels (im Lieferumfang) mit dem Flugzeugadapter (im Lieferumfang) (C).
- 3 Schließen Sie den Flugzeugadapter an das Flugzeug-Audiosystem an. (D)

Hinweis

- Der Flugzeugadapter passt möglicherweise nicht zu den Buchsen mancher Flugzeug-Audiosysteme.

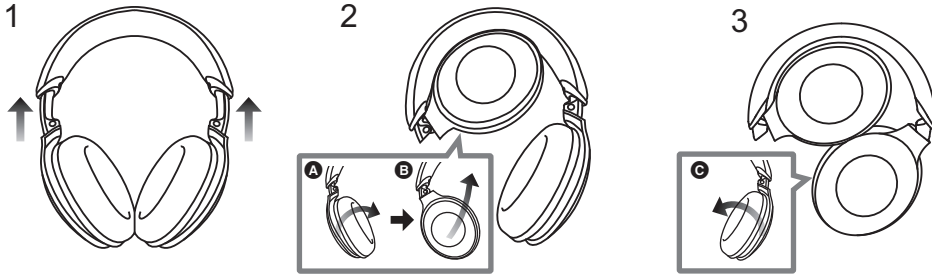
Rücksetzen des Geräts

Wenn keine Bedienvorgänge möglich sind, kann dieses Gerät zurückgesetzt werden. Um das Gerät zurückzusetzen, schließen Sie es mit dem USB-Ladekabel an einen Computer an. Alle vorhergehenden Vorgänge werden abgebrochen. (Die Informationen zur Gerätekopplung werden nicht gelöscht.)

Aufbewahrung des Geräts

Um das Gerät in der Transporttasche (im Lieferumfang) zu verstauen, klappen Sie es wie unten abgebildet zusammen.

- Wenn das USB-Ladekabel oder das abnehmbare Kabel (im Lieferumfang) angeschlossen ist, trennen Sie es vom Gerät.



- 1 Verstauen Sie die Schieber.
- 2 Drehen Sie das Gehäuse auf einer Seite um ca. 90 ° (A), um es in Richtung Kopfbügel einzuklappen (B).
- 3 Drehen Sie das andere Gehäuse um ca. 90 ° (C).
- 4 Verstauen Sie das Gerät in der Transporttasche.

Rücksetzen auf die Werkseinstellungen

Sie können das Gerät auf die Werkseinstellungen (Originaleinstellungen zum Kaufzeitpunkt) zurücksetzen. Mit dem folgenden Verfahren können Lautstärke, Geräuschunterdrückung usw. auf die Werkseinstellungen zurückgesetzt und Informationen zu allen registrierten Geräten gelöscht werden. Laden Sie den Akku auf, bevor Sie das Gerät zurücksetzen.

- 1 **Halten Sie bei ausgeschaltetem Gerät [⏻/Ⓜ] mindestens 5 Sekunden lang gedrückt, bis die Power/Kopplungs-LED abwechselnd blau und rot leuchtet.**
- 2 **Wenn die Power/Kopplungs-LED abwechselnd blau und rot leuchtet, halten Sie die Multifunktionstaste an der Position “+” und halten zugleich [⏻/Ⓜ] mindestens 5 Sekunden lang gedrückt.**
 - Nachdem die Power/Kopplungs-LED (blau) schnell blinkt und das Gerät sich ausschaltet, werden die Standardeinstellungen wiederhergestellt.

■ Achtung

- Soll ein Gerät neu gekoppelt werden, löschen Sie die Registrierungsinformation (Gerät: “EAH-F70N”) im Menü des Bluetooth®-Geräts, und koppeln Sie dieses Gerät mit dem Bluetooth®-Gerät erneut. (→ 8)

Copyright etc.

Die Bluetooth®-Wortmarke und -Logos sind eingetragene Markenzeichen von Bluetooth SIG, Inc. und jede Verwendung dieser Marken durch Panasonic Corporation erfolgt unter Lizenz. Andere Warenzeichen und Handelsnamen sind Eigentum der jeweiligen Inhaber.

Siri ist ein Warenzeichen von Apple Inc.

Android ist eine Marke von Google LLC.

LDAC und das LDAC-Symbol sind Markenzeichen der Sony Corporation.

Qualcomm aptX is a product of Qualcomm Technologies, Inc. and/or its subsidiaries.

Qualcomm is a trademark of Qualcomm Incorporated, registered in the United States and other countries. aptX is a trademark of Qualcomm Technologies International, Ltd., registered in the United States and other countries.

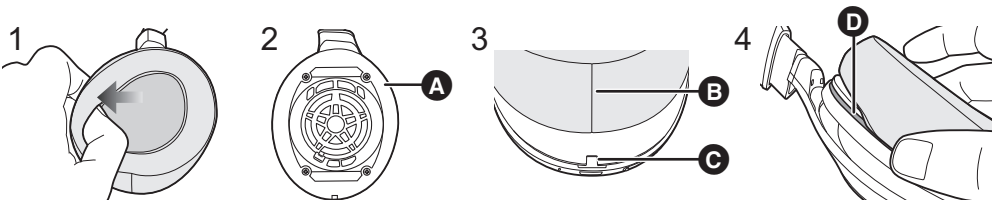
Andere System- und Produktnamen in diesem Dokument sind im Allgemeinen Marken oder eingetragene Marken der jeweiligen Entwicklerunternehmen.

Bitte beachten Sie, dass die Symbole TM und [®] in diesem Dokument nicht verwendet werden.

Entfernen Sie die rechte Hörmuschel, um Authentifizierungsinformationen anzusehen. Entfernen Sie das Ohrpolster, indem Sie mit einem Finger in das Innere des Ohrpolsters fassen, als ob Sie es greifen wollten, und ziehen Sie es dann ab. (1)

Sie finden die Authentifizierungsinformationen auf dem Lautsprecherplattenbereich (A), der sichtbar wird, wenn die rechte Hörmuschel (rechte Seite, R) entfernt wird. (2)

Um das Ohrpolster anzubringen, richten Sie die Naht des Ohrpolsters (B) auf die Einkerbung am Gerät (C) aus. (3) Drücken Sie dann die Raffung des Ohrpolsters in die Nut (D) des Geräts. Drücken Sie die Raffung auf dem gesamten Umfang hinein, einschließlich des festen Teils, und stellen Sie sicher, dass keine Falten entstehen. (4) Üben Sie beim Anbringen bzw. Entfernen keine übermäßige Kraft auf die Hörmuschel aus.



Problembhebung

Bevor Sie sich an den Kundendienst wenden, kontrollieren Sie bitte die folgenden Punkte. Wenn Sie bei einigen Kontrollpunkten Zweifel haben oder das Problem mit den aufgeführten Maßnahmen nicht lösen können, wenden Sie sich bitte an Ihren Händler.

Ton und Lautstärke

Kein Ton.

- Stellen Sie sicher, dass dieses Gerät und das Bluetooth®-Gerät korrekt verbunden sind. (→ 8)
- Überprüfen Sie, ob das Bluetooth®-Gerät Musik abspielt.
- Vergewissern Sie sich, dass das Gerät eingeschaltet ist und die Lautstärke nicht zu niedrig eingestellt ist.
- Koppeln und verbinden Sie das Bluetooth®-Gerät mit diesem Gerät erneut. (→ 8)
- Überprüfen Sie, ob das Bluetooth®-kompatible Gerät das "A2DP"-Profil unterstützt. Einzelheiten zu den Profilen finden Sie unter "Musik hören" (→ 10). Lesen Sie auch die Bedienungsanleitung des Bluetooth®-kompatiblen Geräts.
- Während der Musikwiedergabe funktioniert die Trage-Wiedergabe (→ 13) beim Abnehmen des Gerätes korrekt, und die Wiedergabe wird pausiert. Die Trage-Wiedergabe funktioniert jedoch möglicherweise nicht richtig, wenn das Gerät wieder aufgesetzt wird – die Wiedergabe wird möglicherweise nicht gestartet. Verwenden Sie in diesem Fall die Multifunktionstaste.

Die Lautstärke kann nicht geändert werden.

- Ist die Umgebungsgeräuschverstärkung aktiv? Schalten Sie die Umgebungsgeräuschverstärkung aus. (→ 14)
- Die Multifunktionstaste funktioniert nicht, wenn das abnehmbare Kabel (im Lieferumfang) verwendet wird.

Niedrige Lautstärke.

- Ist die Umgebungsgeräuschverstärkung aktiv? Schalten Sie die Umgebungsgeräuschverstärkung aus. (→ 14)
- Erhöhen Sie die Lautstärke dieses Geräts. (→ 10)
- Erhöhen Sie die Lautstärke des Bluetooth®-Geräts.

Der Sound des Geräts ist abgeschnitten. / Starkes Rauschen. / Die Klangqualität ist schlecht.

- Der Sound kann unterbrochen werden, wenn Signale blockiert werden. Decken Sie dieses Gerät nicht vollständig mit der Handfläche etc. ab.
- Das Gerät befindet sich möglicherweise außerhalb der Kommunikationsreichweite von 10 m. Stellen Sie das verbundene Gerät näher an diesem Gerät auf.
- Entfernen Sie alle Hindernisse zwischen diesem System und dem Gerät.
- Schalten Sie alle nicht verwendeten WLAN-Geräte aus.
- Wenn dieses Gerät über LDAC™ mit dem Bluetooth®-Gerät verbunden ist, kann das Problem möglicherweise dadurch gelöst werden, dass der Tonqualitätsmodus auf dem Bluetooth®-Gerät geändert und der Verbindung Priorität eingeräumt wird. Einzelheiten finden Sie in der Bedienungsanleitung des Bluetooth®-Geräts.

Bluetooth® Geräteverbindung

Das Gerät kann nicht verbunden werden.

- Sie können bis zu 8 Bluetooth®-Geräte mit diesem Gerät koppeln. Wird ein 9. Gerät gekoppelt, wird das Gerät, das am längsten nicht verbunden wurde, ersetzt.
- Löschen Sie am Bluetooth®-Gerät die Kopplungsinformationen zu diesem Gerät und koppeln Sie die Geräte erneut. (→ 8)

Telefongespräche

Sie können die Person am anderen Ende der Leitung nicht hören.

- Stellen Sie sicher, dass dieses Gerät und das Bluetooth®-fähige Telefon eingeschaltet sind.
- Überprüfen Sie, ob dieses Gerät und das Bluetooth®-fähige Telefon verbunden sind. (→ 8)
- Überprüfen Sie die Audioeinstellungen am Bluetooth®-fähigen Telefon. Schalten Sie die Telefoniefunktion auf dieses Gerät um, wenn sie auf das Bluetooth®-fähige Telefon eingestellt ist. (→ 8)
- Wenn die Stimme Ihres Gesprächspartners zu leise zu hören ist, erhöhen Sie die Lautstärke sowohl an diesem Gerät als auch am Bluetooth®-fähigen Telefon.

Es können keine Telefonanrufe getätigt werden.

- Überprüfen Sie, ob das Bluetooth®-kompatible Gerät das "HSP"- oder "HFP"-Profil unterstützt. Einzelheiten zu den Profilen finden Sie unter "Musik hören" (→ 10) und "Einen Anruf tätigen" (→ 11). Lesen Sie auch die Bedienungsanleitung des Bluetooth®-fähigen Telefons.

Allgemein

Das Gerät reagiert nicht.

- Wenn keine Bedienvorgänge möglich sind, kann dieses Gerät zurückgesetzt werden. Um das Gerät zurückzusetzen, schließen Sie es mit dem USB-Ladekabel an einen Computer an. (→ 16)
- Die Multifunktionstaste funktioniert nicht, wenn das abnehmbare Kabel (im Lieferumfang) verwendet wird.

Energieversorgung und Aufladung

Das Gerät kann nicht geladen werden. / Die Power/Kopplungs-LED leuchtet nicht während des Ladevorgangs. / Der Ladevorgang dauert länger.

- Ist das USB-Ladekabel fest in den USB-Anschluss des Computers eingesteckt? (→ 7)
- Achten Sie darauf, dass der Ladevorgang bei einer Raumtemperatur zwischen 10 °C und 35 °C erfolgt.
- Vergewissern Sie sich, dass der Computer eingeschaltet ist und sich nicht im Standby- oder Sleep-Modus befindet.
- Funktioniert der verwendete USB-Anschluss ordnungsgemäß? Wenn Ihr Computer über weitere USB-Anschlüsse verfügt, trennen Sie den Stecker vom aktuellen Anschluss und schließen Sie ihn an einen anderen Anschluss an.
- Wenn die obigen Punkte nicht zutreffen, trennen Sie das USB-Ladekabel und schließen Sie es wieder an.
- Es dauert ca. 4 Stunden, den leeren Akku vollständig aufzuladen.
- Verkürzte Lade- und Betriebszeiten können auf einen abgenutzten Akku hinweisen. (Anzahl der Ladezyklen des verbauten Akkus: Ca. 300)
- Während des Ladens leuchtet die Power/Kopplungs-LED rot. Nach Abschluss des Ladevorgangs erlischt die Power/Kopplungs-LED.

Das Gerät lässt sich nicht einschalten. / Das Gerät wird ausgeschaltet.

- Wird das Gerät geladen? Während des Ladevorgangs kann das Gerät nicht eingeschaltet werden. (→ 7)
- Wenn die Power/Kopplungs-LED rot blinkt, ist der Akku leer. Laden Sie das Gerät auf.
- Ist die automatische Abschaltung aktiv? (→ 16)

Hinweismeldungen

Die Sprache der akustischen Hinweise wurde gewechselt.

- Die Sprache der akustischen Hinweise kann gewechselt werden. (→ 13)

Trage-Wiedergabe

Die Trage-Wiedergabe funktioniert nicht richtig.

- Auch, wenn die Kopfhörer korrekt angelegt wurden, ist diese Funktion möglicherweise manchmal nicht verfügbar. Verwenden Sie in diesem Fall die Multifunktionstaste.
- Der Sensor erkennt möglicherweise nicht korrekt, ob Sie das Gerät tragen. Schalten Sie das Gerät in diesem Fall aus und wieder ein, ohne es auf dem Kopf zu tragen.

Technische Daten

■ Allgemein

Stromversorgung	DC 5 V, 350 mA (Interner Akku: 3,7 V (Li-Polymer))
Betriebsdauer*1	Ca. 20 Stunden (Geräuschunterdrückung: ON, SBC)
Akkuladezeit*2 (25 °C)	Ca. 4 Stunden
Ladetemperaturbereich	10 °C bis 35 °C
Betriebstemperaturbereich	0 °C bis 40 °C
Betriebsluftfeuchtigkeitsbereich	35 %RH bis 80 %RH (keine Kondensation)
Gewicht	Ca. 292 g (ohne Kabel)

*1 Kann je nach Betriebsbedingungen kürzer sein.

*2 Erforderliche Zeit, um den leeren Akku vollständig aufzuladen.

■ Bluetooth® -Abschnitt

Bluetooth® -Systemspezifikationen	Ver. 4.2
Klassifizierung von Drahtlosgeräten	Klasse 2 (2,5 mW)
Max. HF-Leistung	4 dBm
Frequenzband	2402 MHz bis 2480 MHz
Unterstützte Profile	A2DP, AVRCP, HSP, HFP
Unterstützter Codec	SBC, AAC, Qualcomm® aptX™, Qualcomm® aptX™ HD, LDAC
Reichweite	Bis zu 10 m

■ Kopfhörer

Impedanz	28 Ω (ausgeschaltet, über Kabel)
Max. Eingang	1000 mW (IEC)
Frequenzantwort	4 Hz bis 40000 Hz (über Kabel)

■ Lautsprecher-Abschnitt

Treibereinheiten	40 mm
-------------------------	-------

■ Anschluss-Abschnitt

DC IN	DC 5 V, 350 mA
--------------	----------------

■ Mikrofonquerschnitt

Typ	Mono
------------	------

■ Zubehör-Abschnitt

USB-Ladekabel	Ca. 0,5 m
Abnehmbares Kabel	Ca. 1,2 m
Transporttasche	
Flugzeugadapter	

• Die Spezifikationen können ohne vorherige Ankündigung geändert werden.

Entfernen des Akkus zur Entsorgung dieses Geräts

Die folgenden Anweisungen sind nicht für Reparaturzwecke vorgesehen, sondern für die Entsorgung dieses Geräts. Dieses Gerät ist nicht wiederherstellbar, sobald es einmal zerlegt wurde.

• Entnehmen Sie für die Entsorgung dieses Geräts den in diesem Gerät installierten Akku und recyceln Sie ihn.

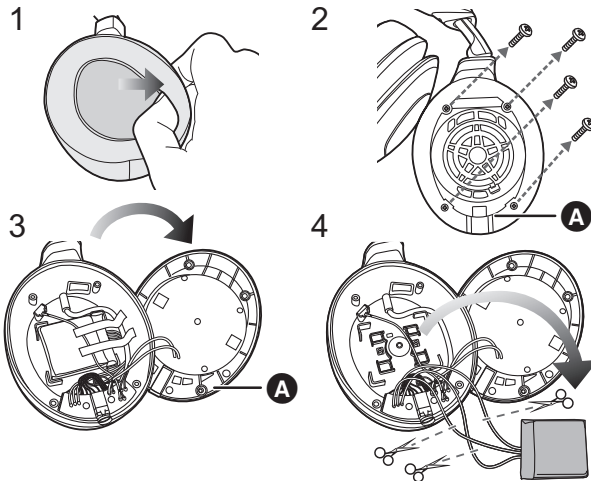
- Zerlegen Sie das Gerät, nachdem der Akku das Ende seiner Lebensdauer erreicht hat.
- Bewahren Sie die zerlegten Teile außerhalb der Reichweite von Kindern auf.

Handhabung von verbrauchten Akkus

- Isolieren Sie die Klemmen mit Klebeband oder ähnlichem Material.
- Zerlegen Sie den Akku nicht.

■ Batterien

- Setzen Sie die Batterien niemals großer Hitze oder offenem Feuer aus.
- Lassen Sie die Batterien niemals über längere Zeit in einem Auto mit geschlossenen Türen und Fenstern zurück, das direkter Sonneneinstrahlung ausgesetzt ist.
- Bei falscher Handhabung von Batterien kann Elektrolyt austreten, und Gegenstände, die mit der ausgetretenen Flüssigkeit in Berührung kommen, können beschädigt werden. Wenn Elektrolyt aus der Batterie austritt, wenden Sie sich bitte an Ihren Händler. Wenn Elektrolyt mit Körperteilen in Berührung kommt, diese gründlich mit Wasser abspülen.
- Wenden Sie sich zur Entsorgung der Akkus an die lokalen Behörden oder Ihren Händler und erfragen Sie die richtige Vorgehensweise zur Entsorgung.



- 1 Entfernen Sie die linke Hörmuschel. Entfernen Sie das Ohrpolster, indem Sie mit einem Finger in das Innere des Ohrpolsters fassen, als ob Sie es greifen wollten, und ziehen Sie es dann ab.
- 2 Entfernen Sie die Aufkleber auf den 4 Schraubenlöchern sowie die 4 Schrauben.
- 3 Nehmen Sie den Teil **A** aus Schritt 2 ab.
- 4 Entfernen Sie das Klebeband, das den Akku fixiert hält, sowie den Akku, und schneiden Sie die Drähte nacheinander mit einer Schere durch.

Konformitätserklärung (DoC)

Hiermit erklärt "Panasonic Corporation", dass dieses Produkt den grundlegenden Anforderungen sowie den anderen relevanten Vorschriften der Richtlinie 2014/53/EU entspricht.

Kunden können eine Kopie der Original-Konformitätserklärung zu unseren RE-Produkten von unserem KE-Server herunterladen:

<http://www.ptc.panasonic.eu>

Kontaktadresse des zugelassenen Vertragsbüros:

Panasonic Marketing Europe GmbH,

Panasonic Testing Centre, Winsbergring 15, 22525 Hamburg, Deutschland

Art des drahtlosen Betriebs	Frequenzband	Max. Leistung
Bluetooth®	2402 - 2480 MHz	4 dBm

Entsorgung von Altgeräten und Batterien

Nur für die Europäische Union und Länder mit Recyclingsystemen



Dieses Symbol, auf den Produkten, der Verpackung und/oder den Begleitdokumenten, bedeutet, dass gebrauchte elektrische und elektronische Produkte sowie Batterien nicht in den allgemeinen Hausmüll gegeben werden dürfen.

Bitte führen Sie alte Produkte und verbrauchte Batterien zur Behandlung, Aufarbeitung bzw. zum Recycling gemäß den gesetzlichen Bestimmungen den zuständigen Sammelpunkten zu. Endnutzer sind in Deutschland gesetzlich zur Rückgabe von Altbatterien an einer geeigneten Annahmestelle verpflichtet. Batterien können im Handelsgeschäft unentgeltlich zurückgegeben werden.

Indem Sie diese Produkte und Batterien ordnungsgemäß entsorgen, helfen Sie dabei, wertvolle Ressourcen zu schützen und eventuelle negative Auswirkungen auf die menschliche Gesundheit und die Umwelt zu vermeiden.

Für mehr Informationen zu Sammlung und Recycling, wenden Sie sich bitte an Ihren örtlichen Abfallentsorgungsdienstleister.

Gemäß Landesvorschriften können wegen nicht ordnungsgemäßer Entsorgung dieses Abfalls Strafgeelder verhängt werden.



Hinweis für das Batteriesymbol (Symbol unten):

Dieses Symbol kann in Kombination mit einem chemischen Symbol abgebildet sein. In diesem Fall erfolgt dieses auf Grund der Anforderungen derjenigen Richtlinien, die für die betreffende Chemikalie erlassen wurden.



Qualcomm®
aptX™ HD



Manufactured by: Panasonic Corporation
Kadoma, Osaka, Japan
Importer for Europe: Panasonic Marketing Europe GmbH
Panasonic Testing Centre
Winsbergring 15, 22525 Hamburg, Germany



Panasonic Corporation
<http://www.panasonic.com>

© Panasonic Corporation 2019



TQBM0519-1
F0519SY1090